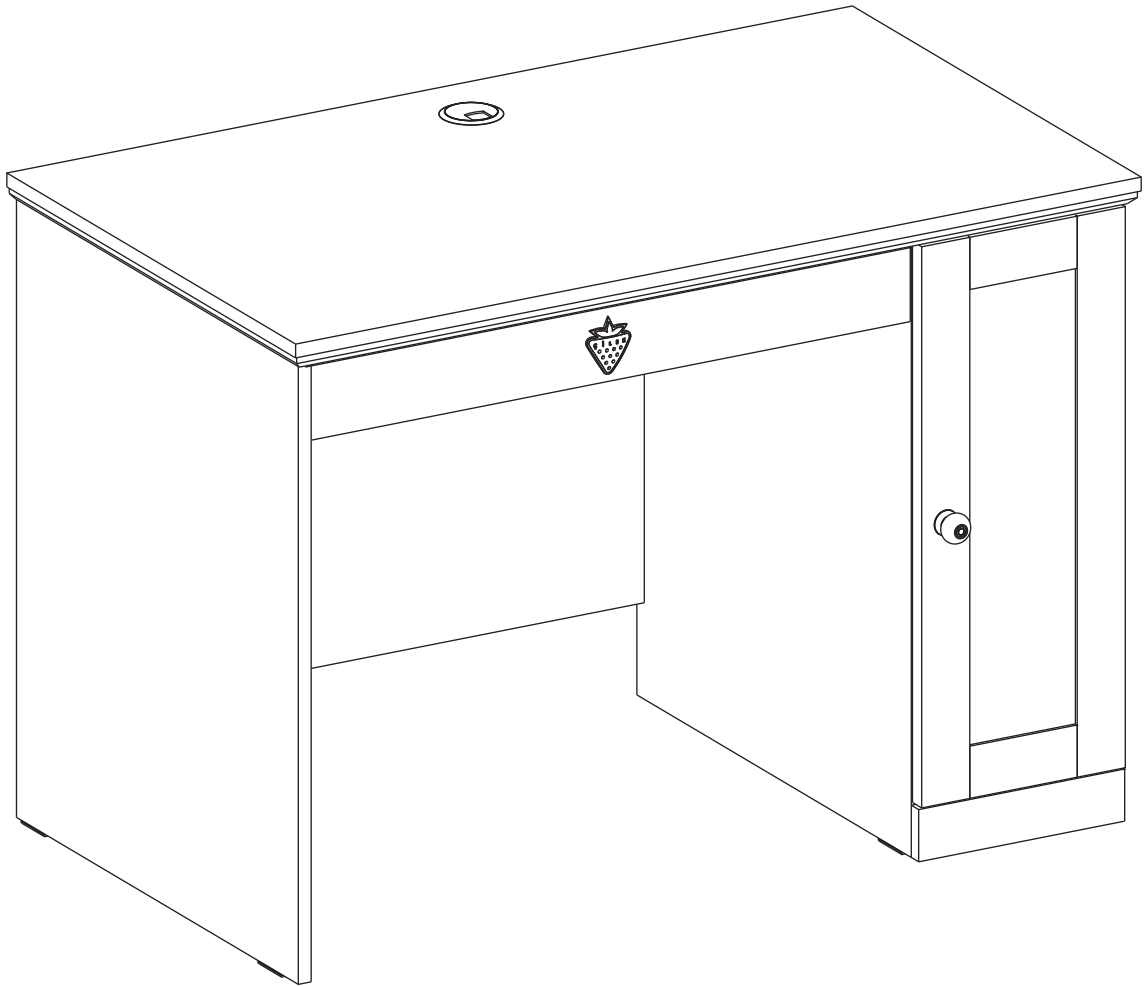
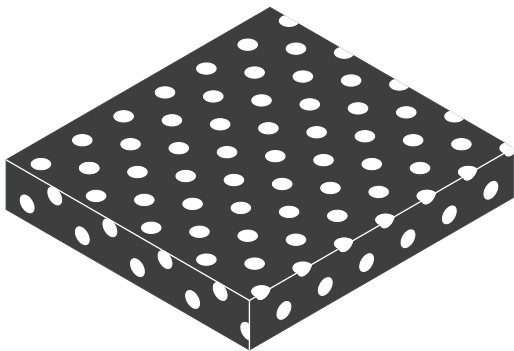
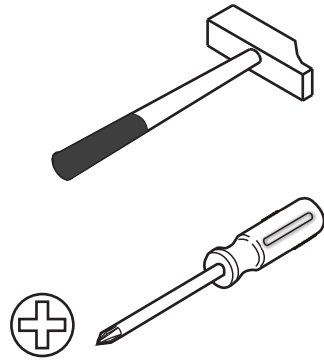
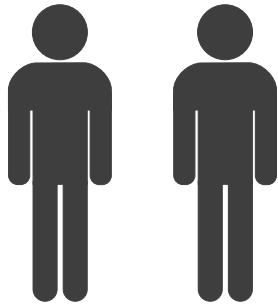
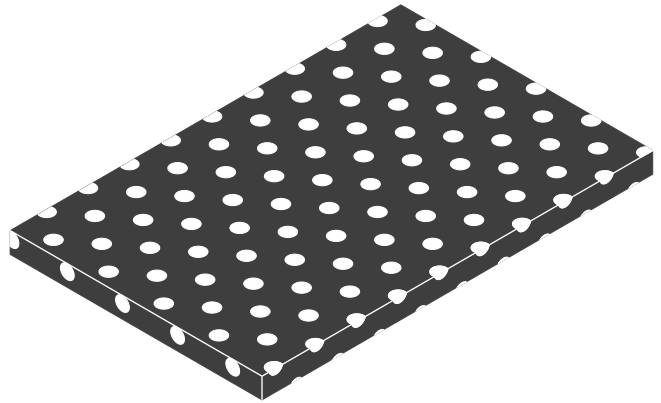


20.01.1103.00

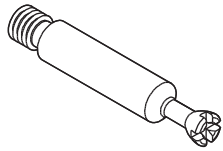




2 / 1



2 / 2



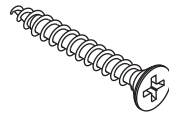
RL
13.07.01.108 x 20



RC
13.07.01.110 x 20



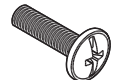
G6
13.01.01.049 x 20



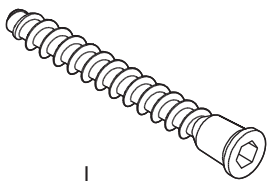
AA
13.02.01.007 x 2



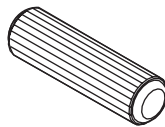
RI
13.03.01.011 x 1



RH
13.03.01.007 x 2



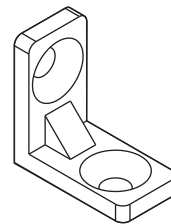
I
13.02.01.019 x 2



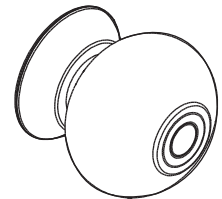
H
13.01.01.111 x 14



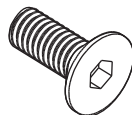
Y
13.02.01.004 x 8



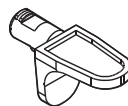
DA
13.07.01.096 x 2



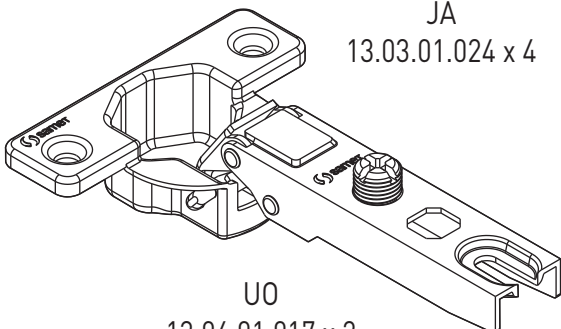
OF
13.06.01.026 x 1



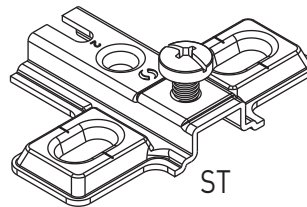
JA
13.03.01.024 x 4



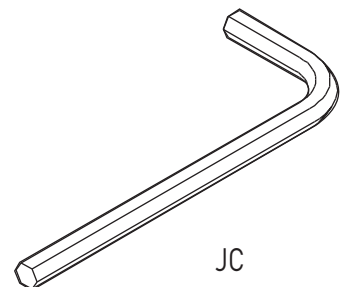
SG
13.07.01.072 x 4



U0
13.04.01.017 x 2

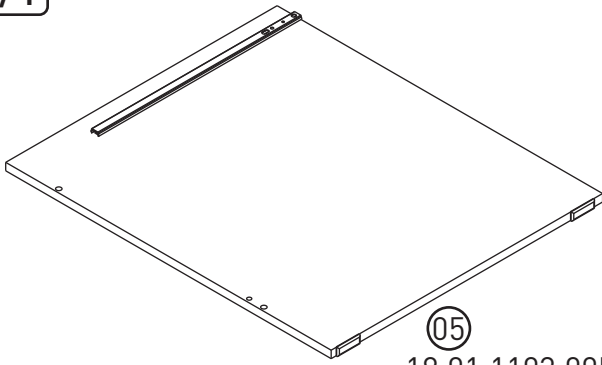


ST
13.04.01.015 x 2

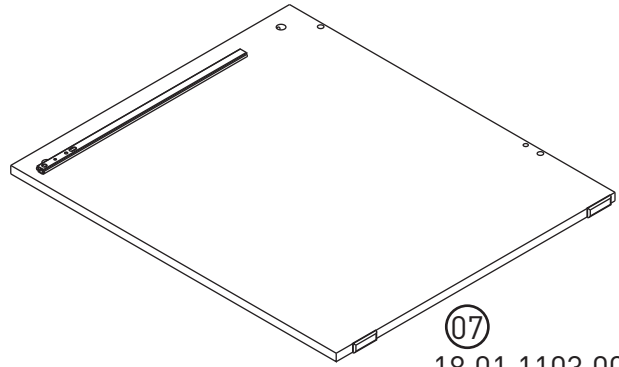


JC
13.07.01.016 x 1

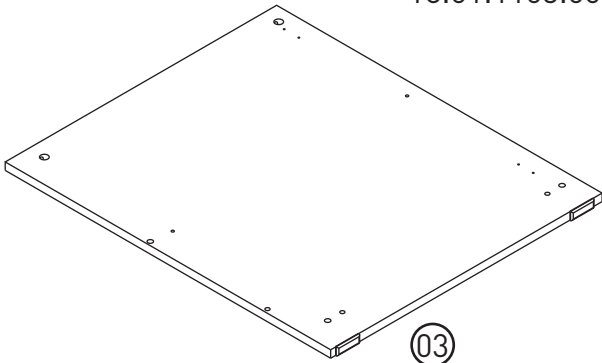
2/1



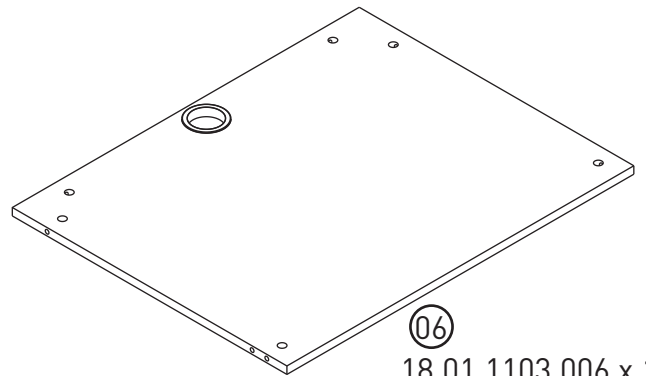
05
18.01.1103.005 x 1



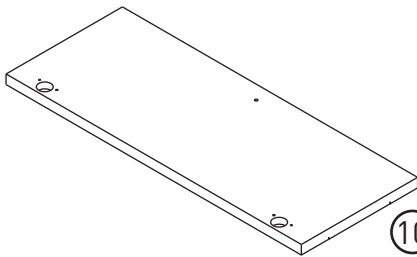
07
18.01.1103.007 x 1



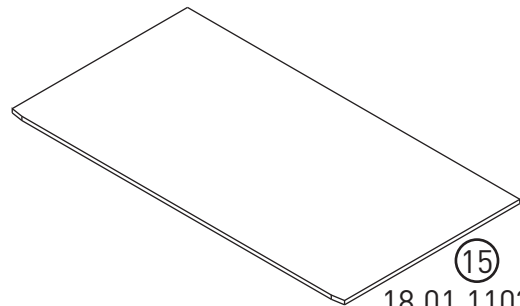
03
18.01.1103.003 x 1



06
18.01.1103.006 x 1

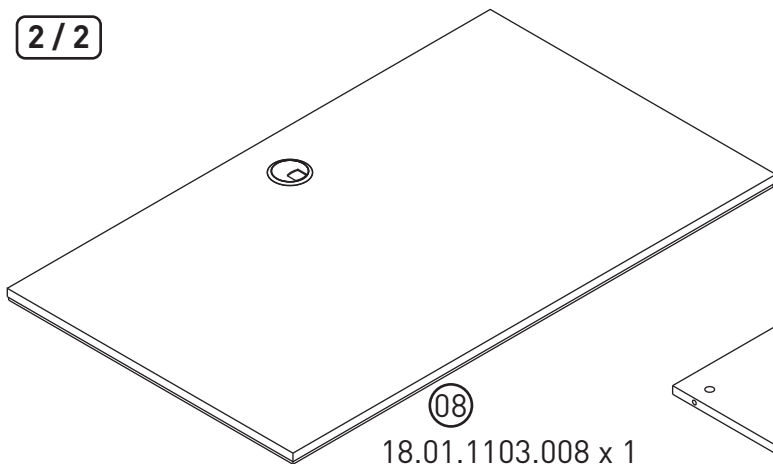


10
18.01.1103.010 x 1

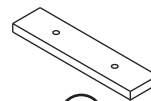


15
18.01.1103.015 x 1

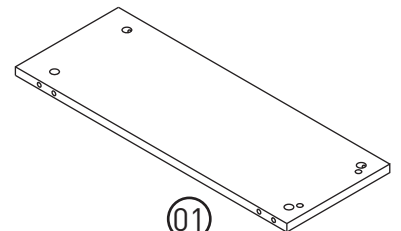
2/2



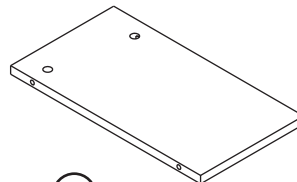
08
18.01.1103.008 x 1



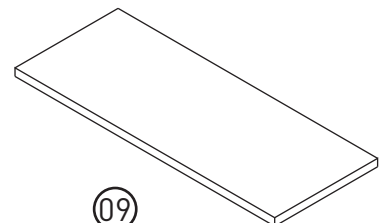
02
18.01.1103.002 x 1



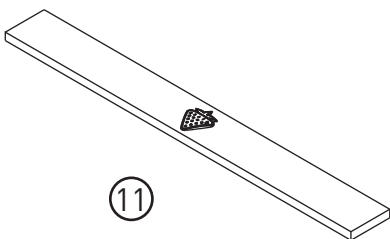
01
18.01.1103.001 x 1



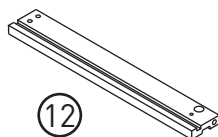
04
18.01.1103.004 x 1



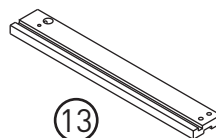
09
18.01.1103.009 x 1



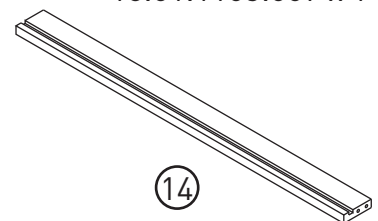
11
18.01.1103.011 x 1



12
18.01.1103.012 x 1

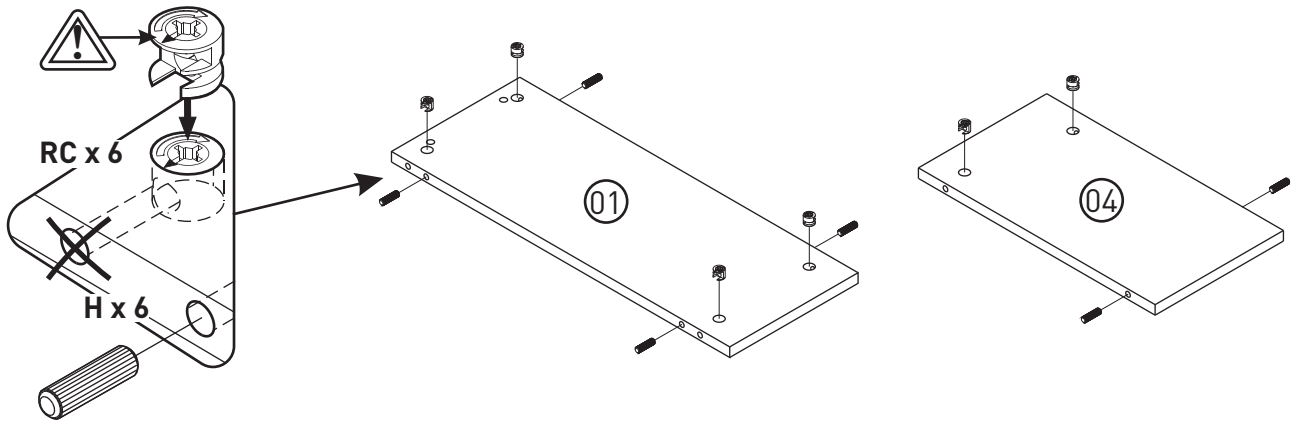


13
18.01.1103.013 x 1

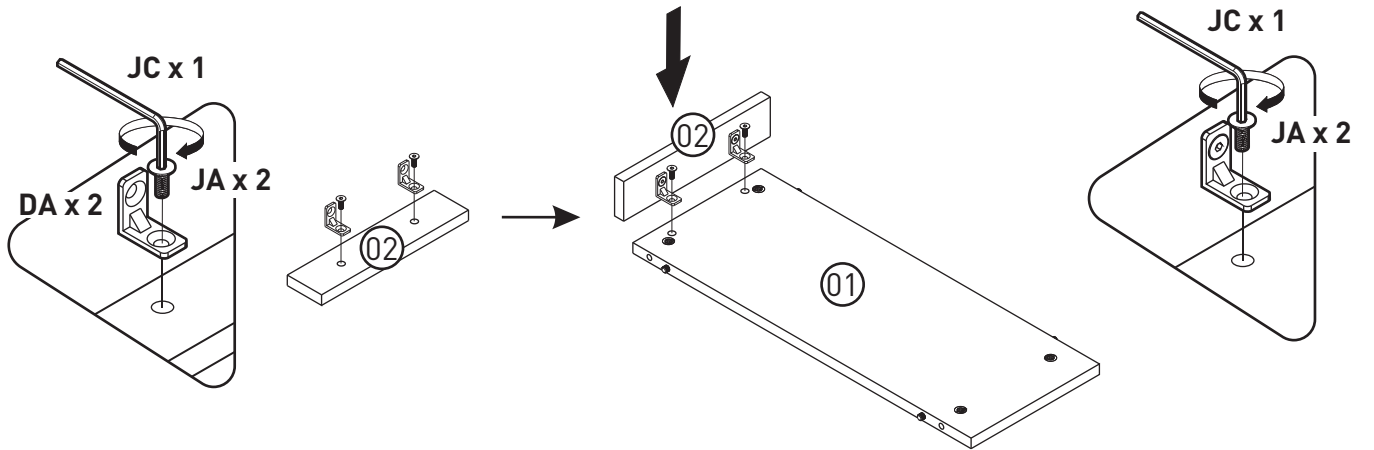


14
18.01.1103.014 x 1

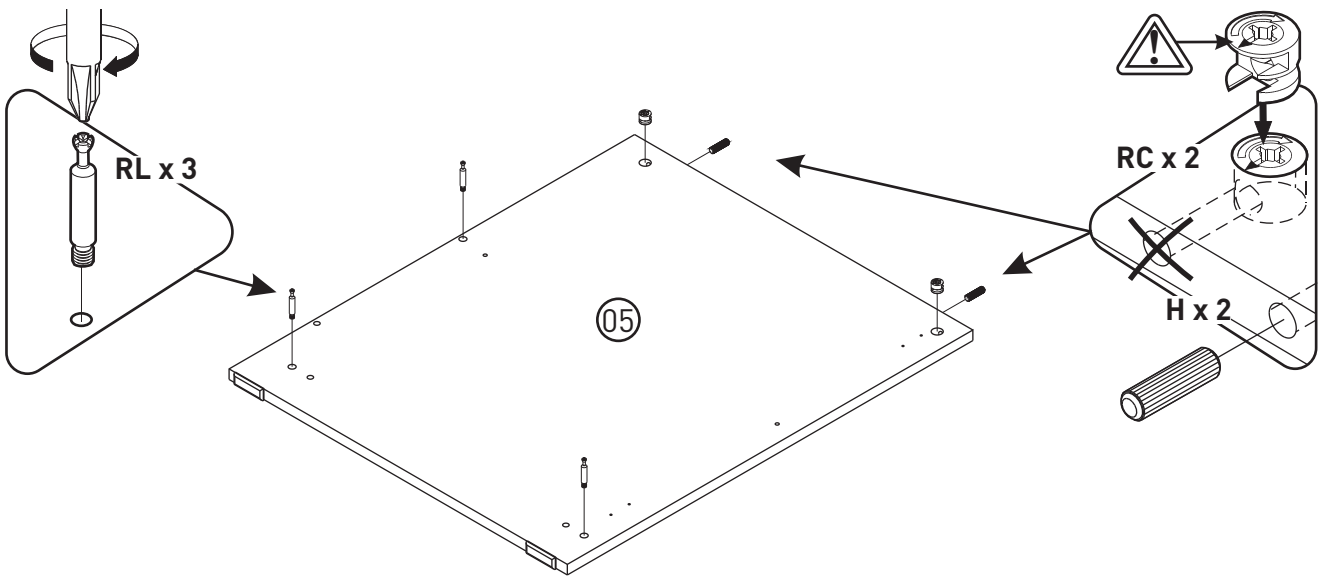
1



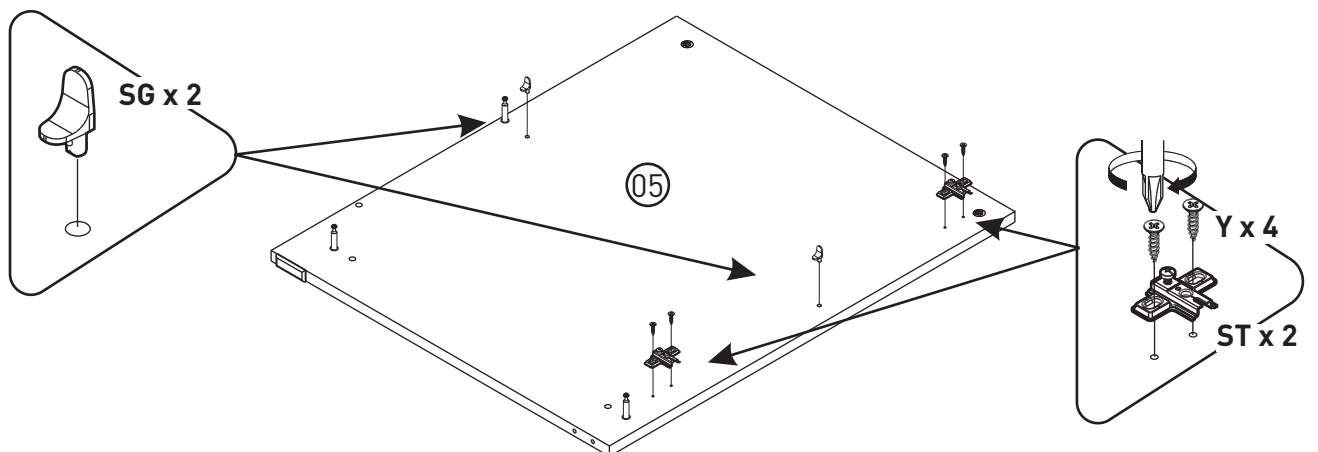
2



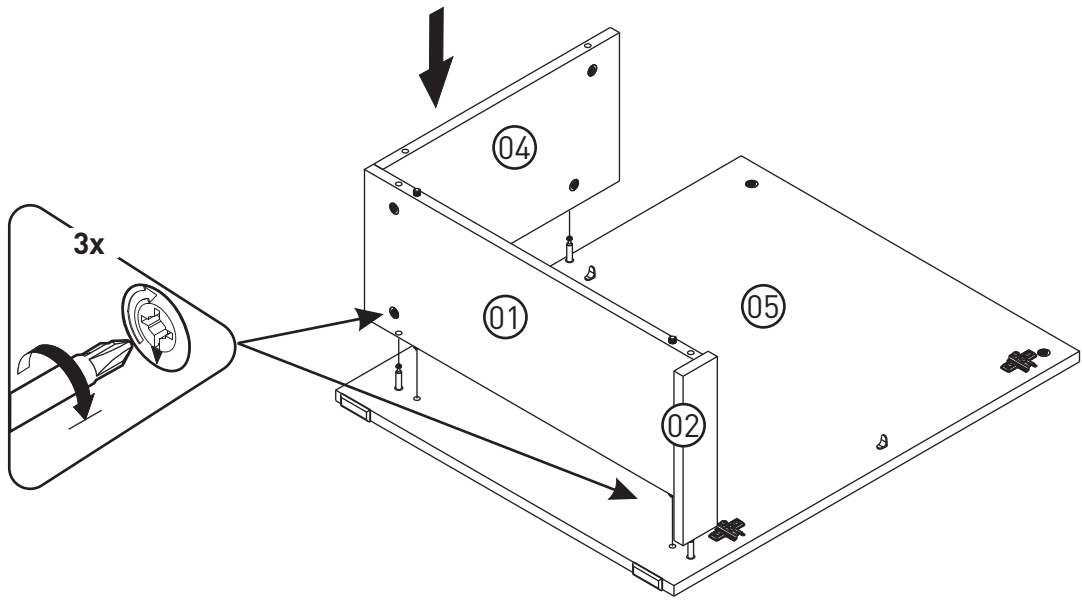
3



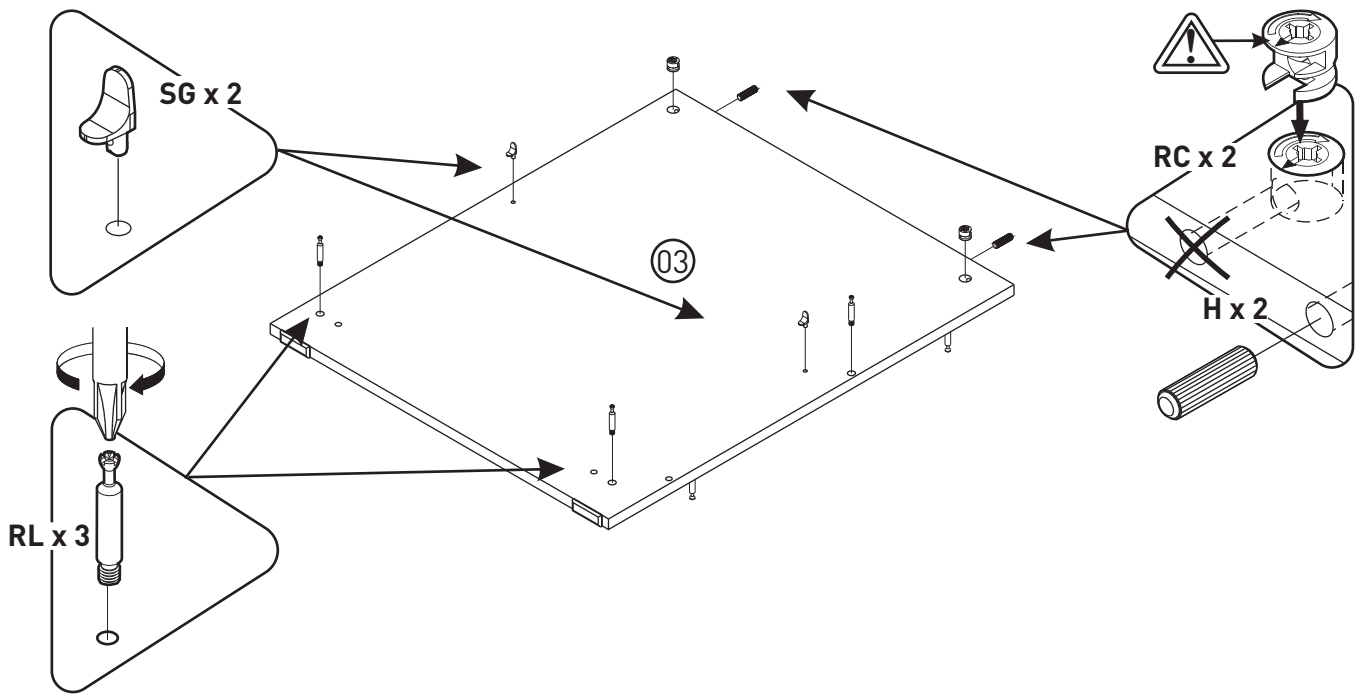
4



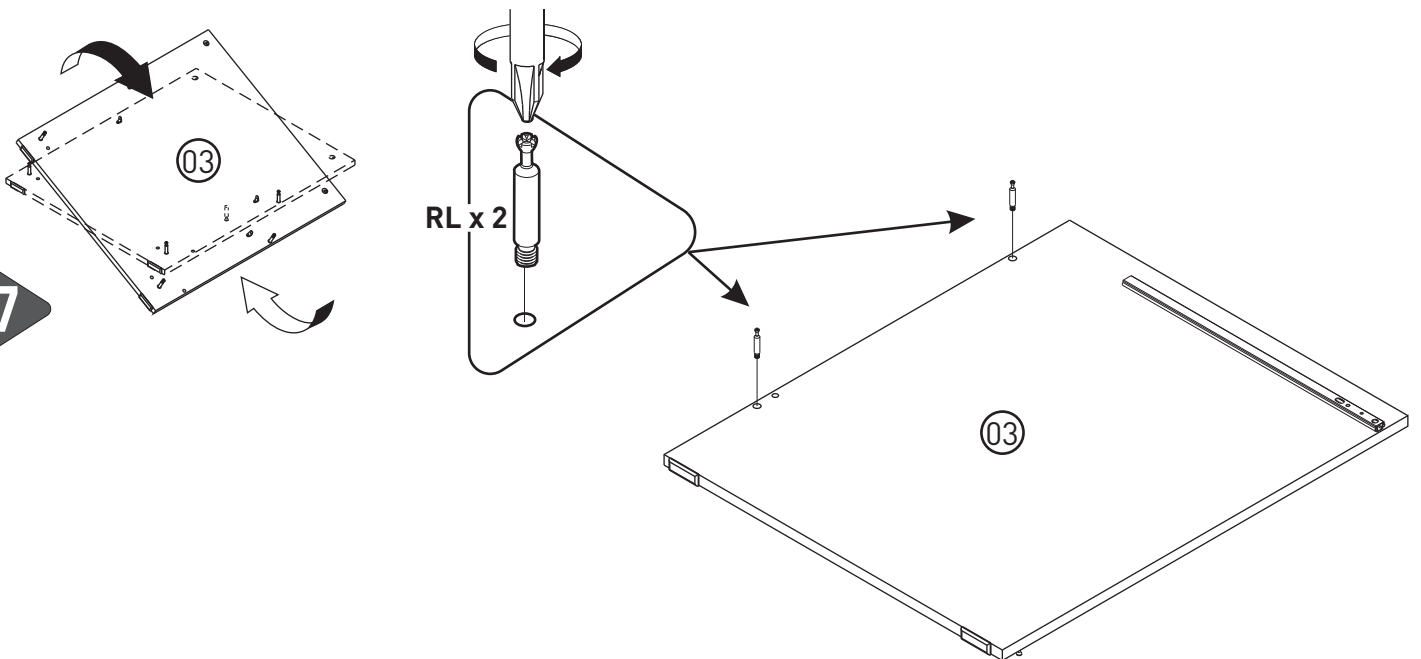
5



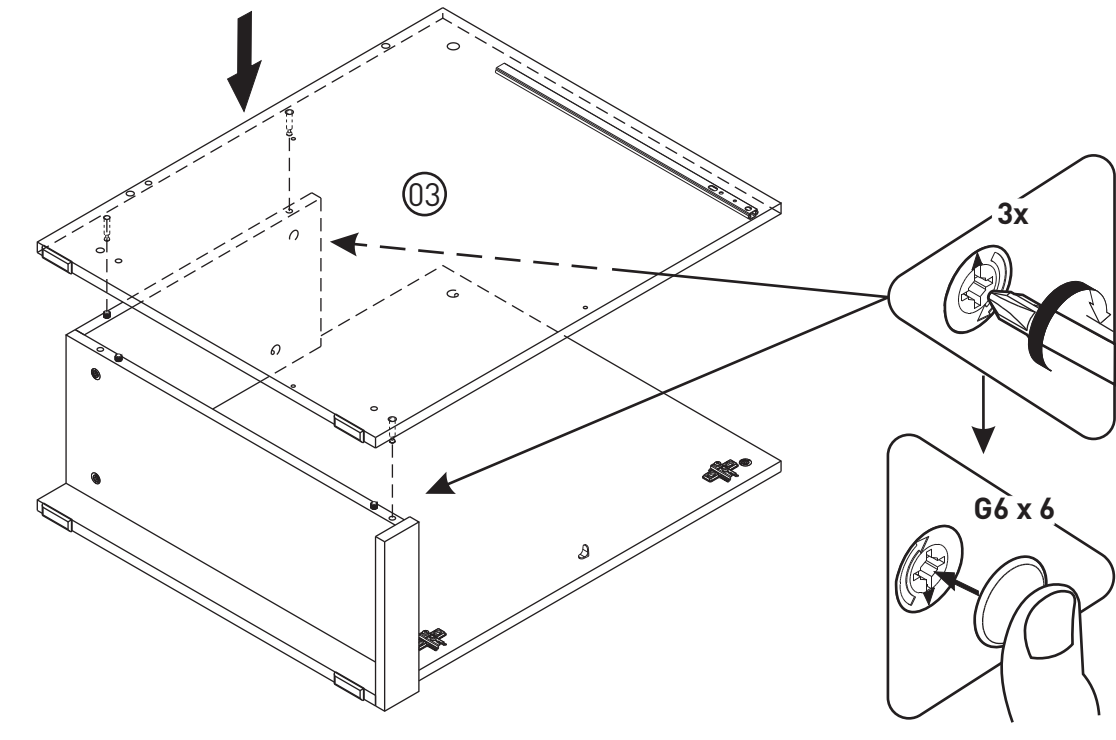
6



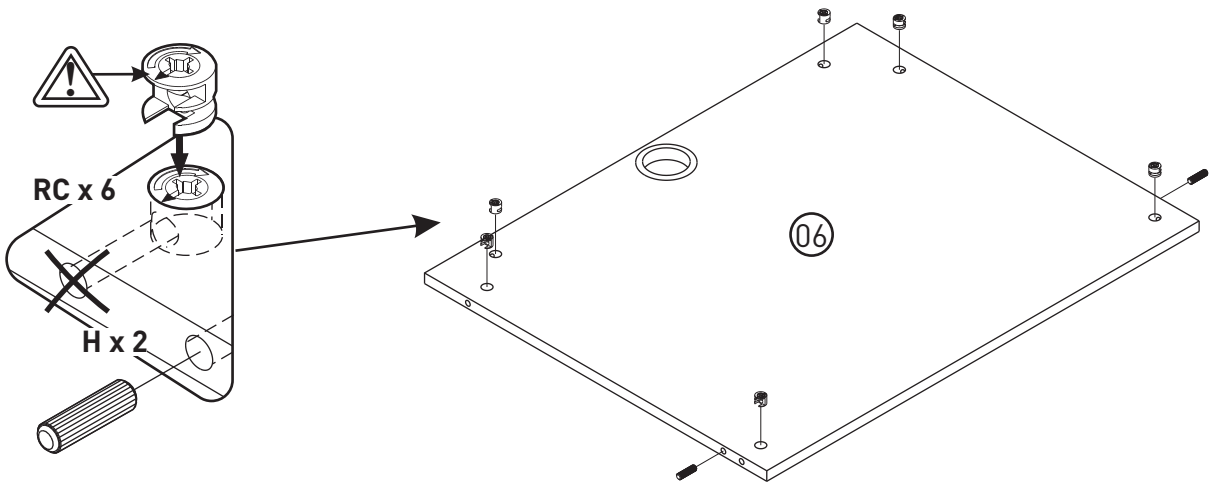
7



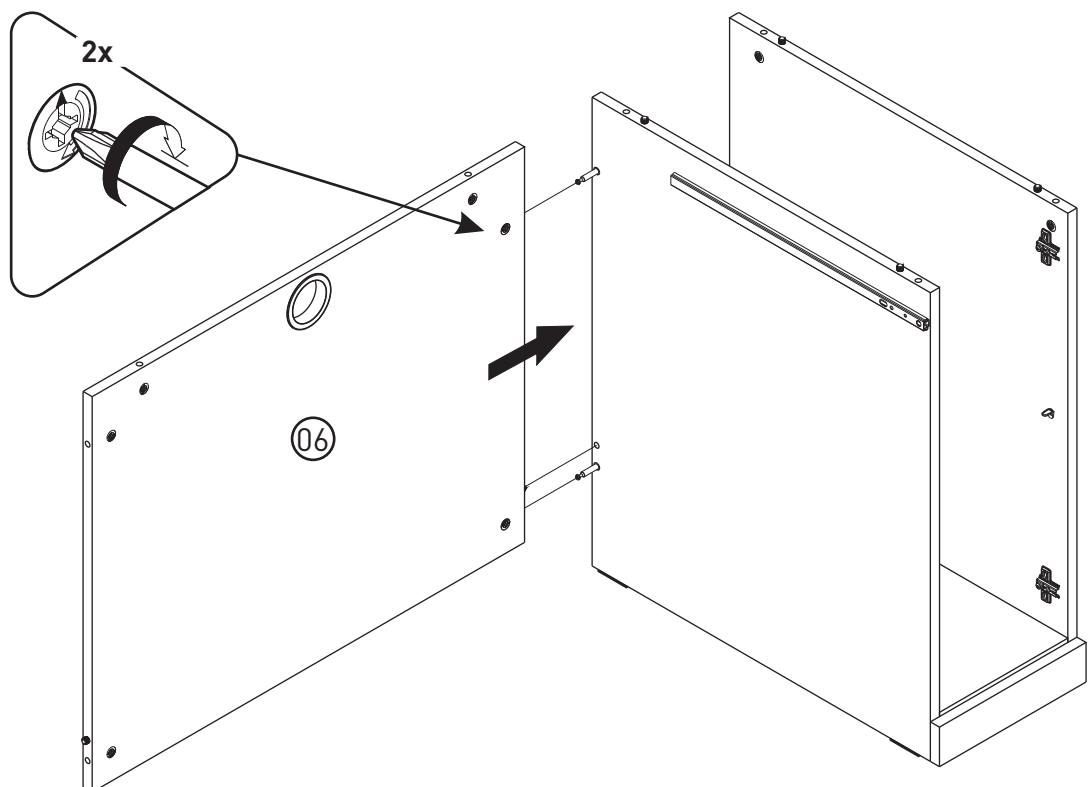
8



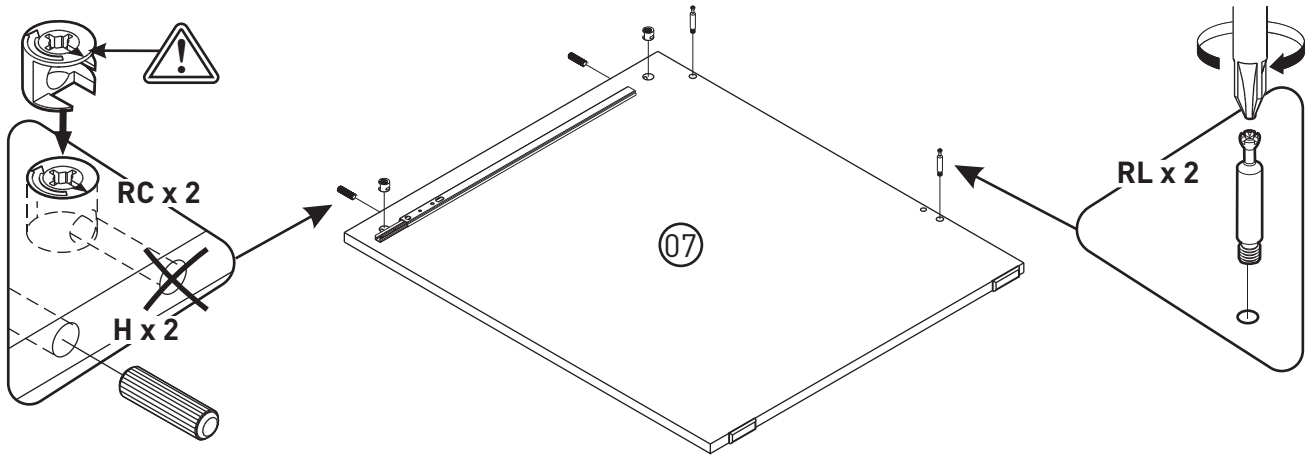
9



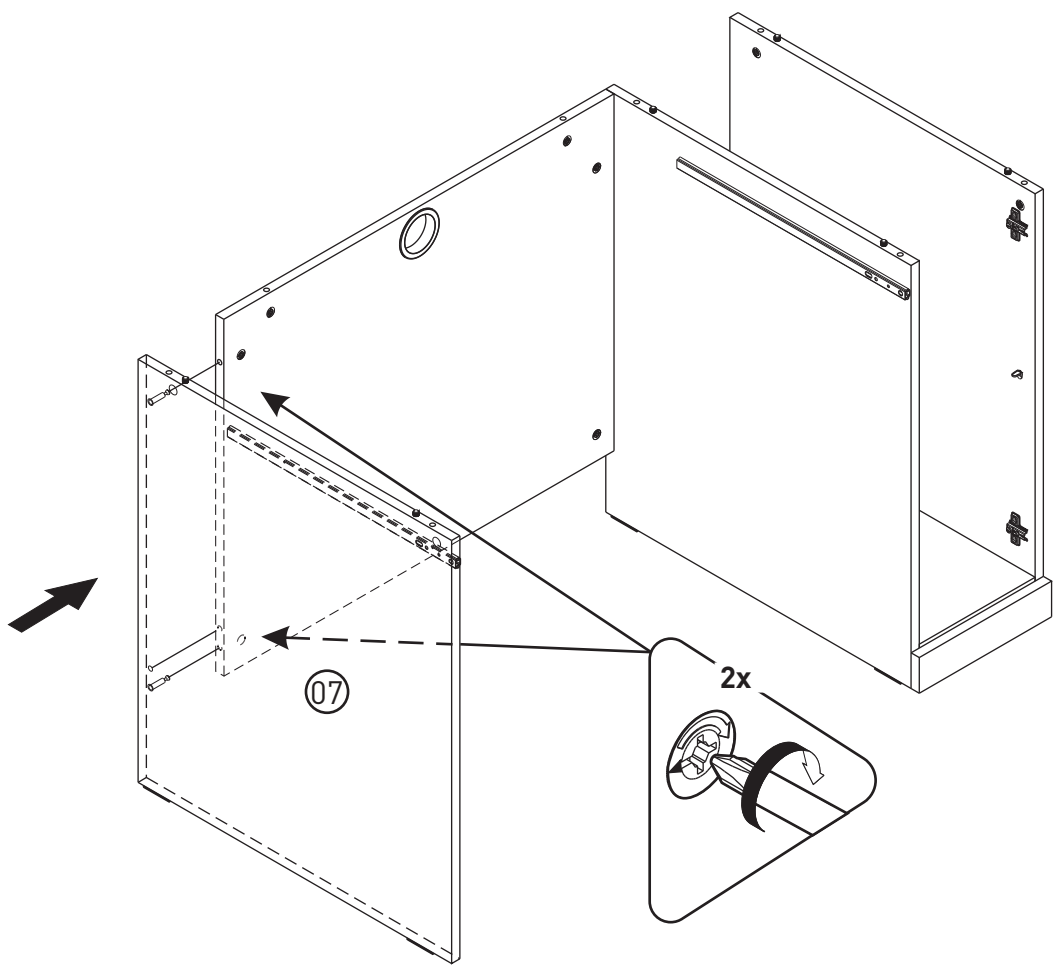
10



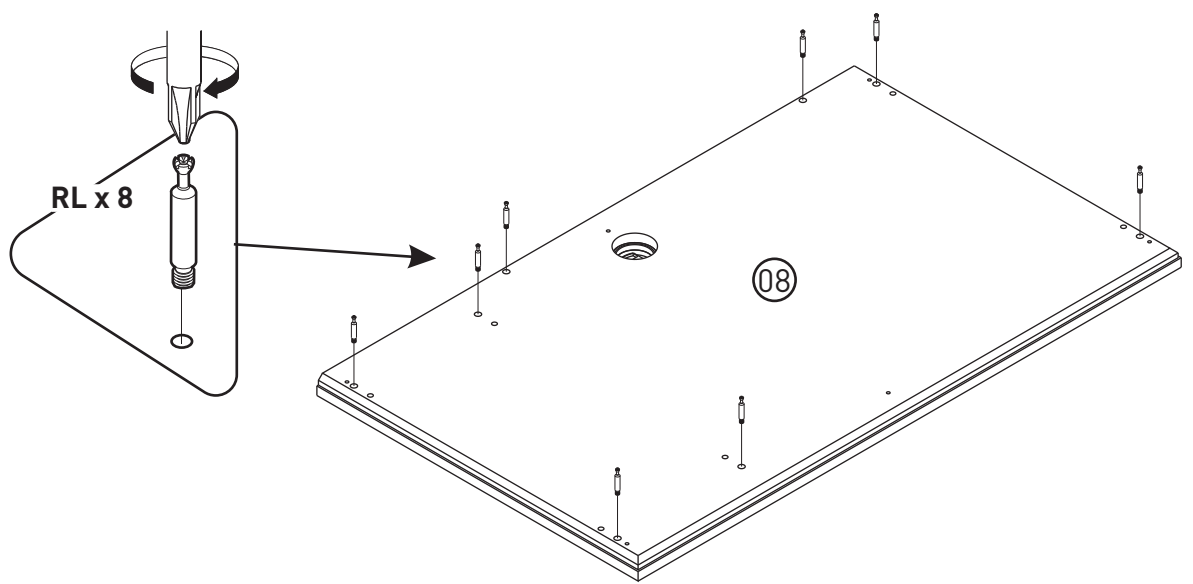
11



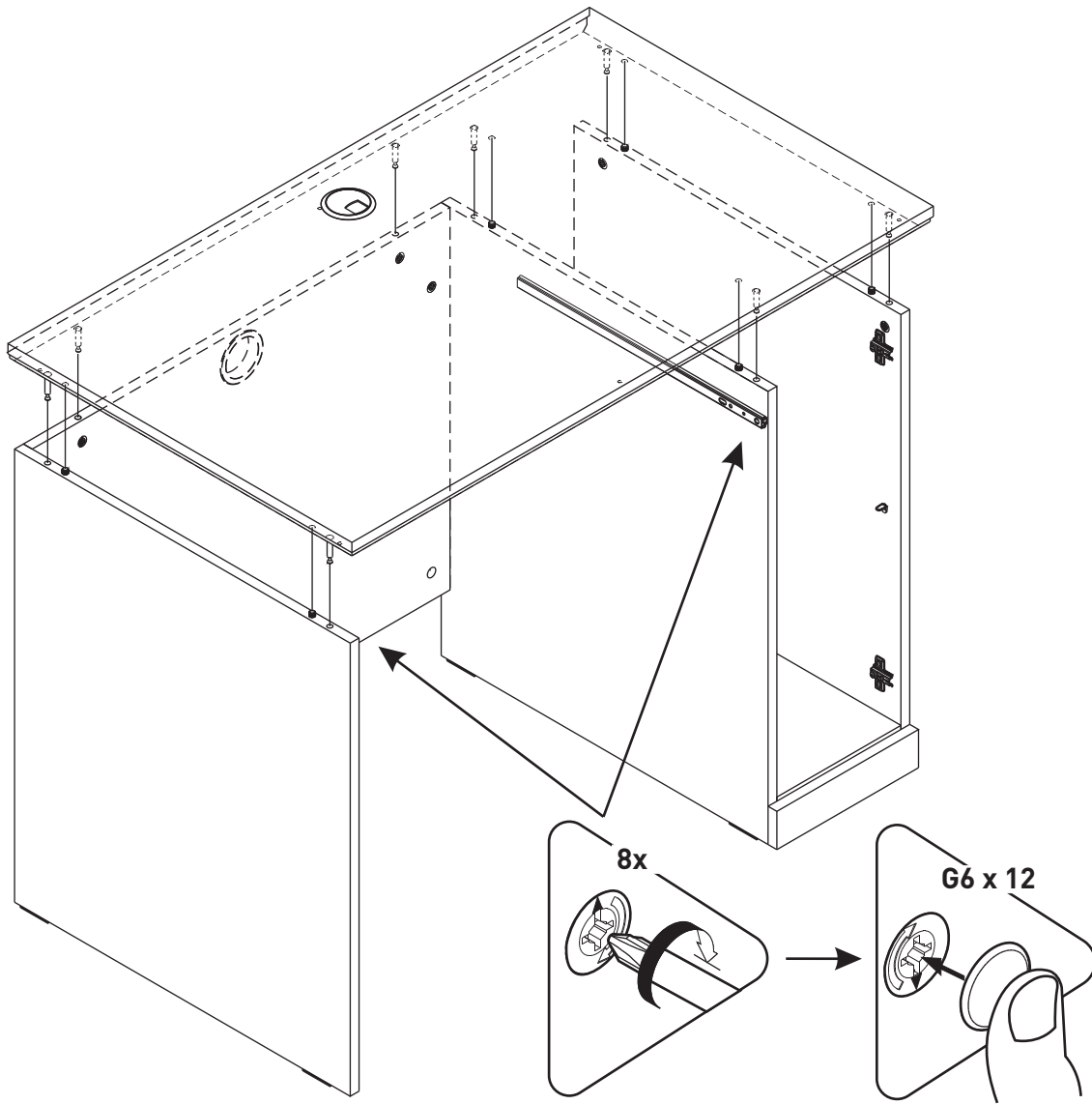
12



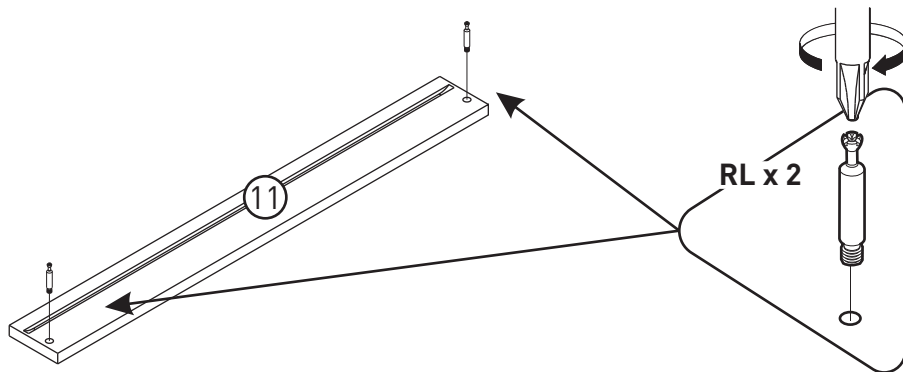
13



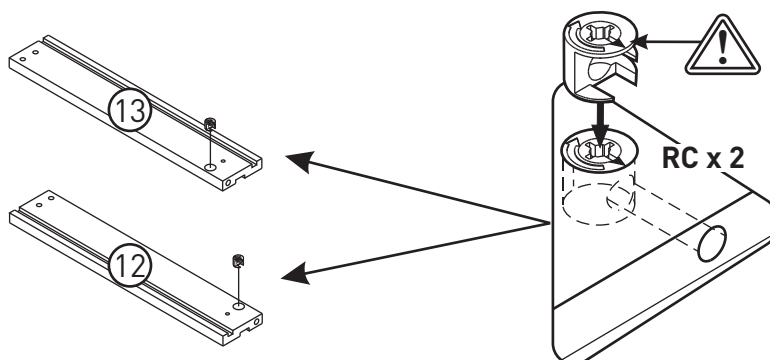
14



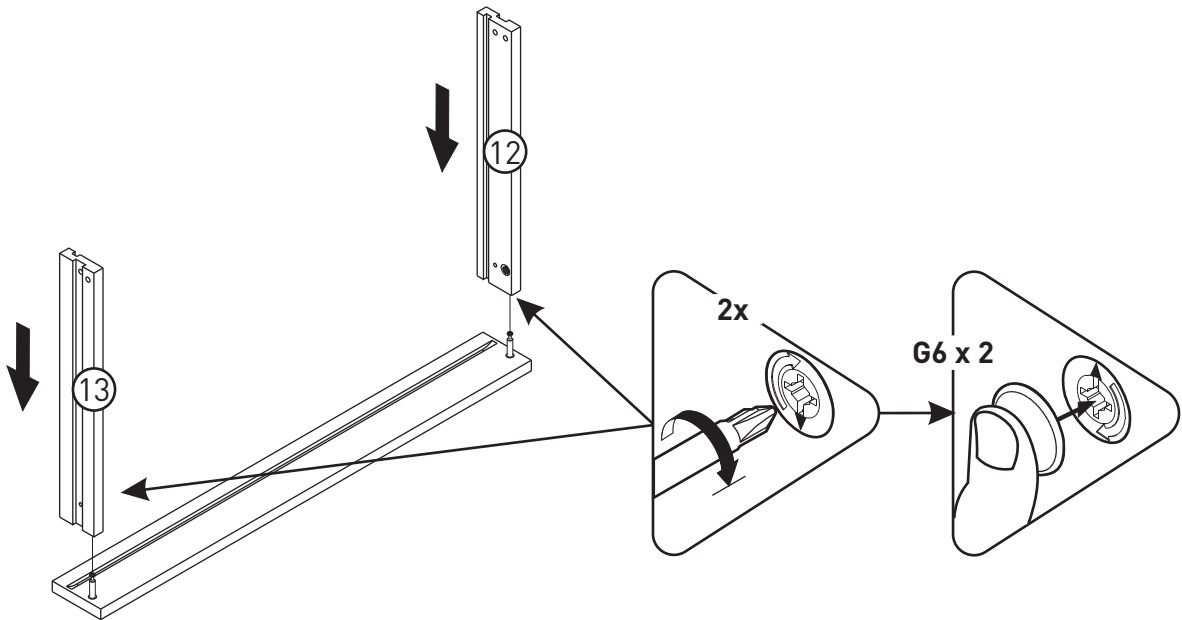
15



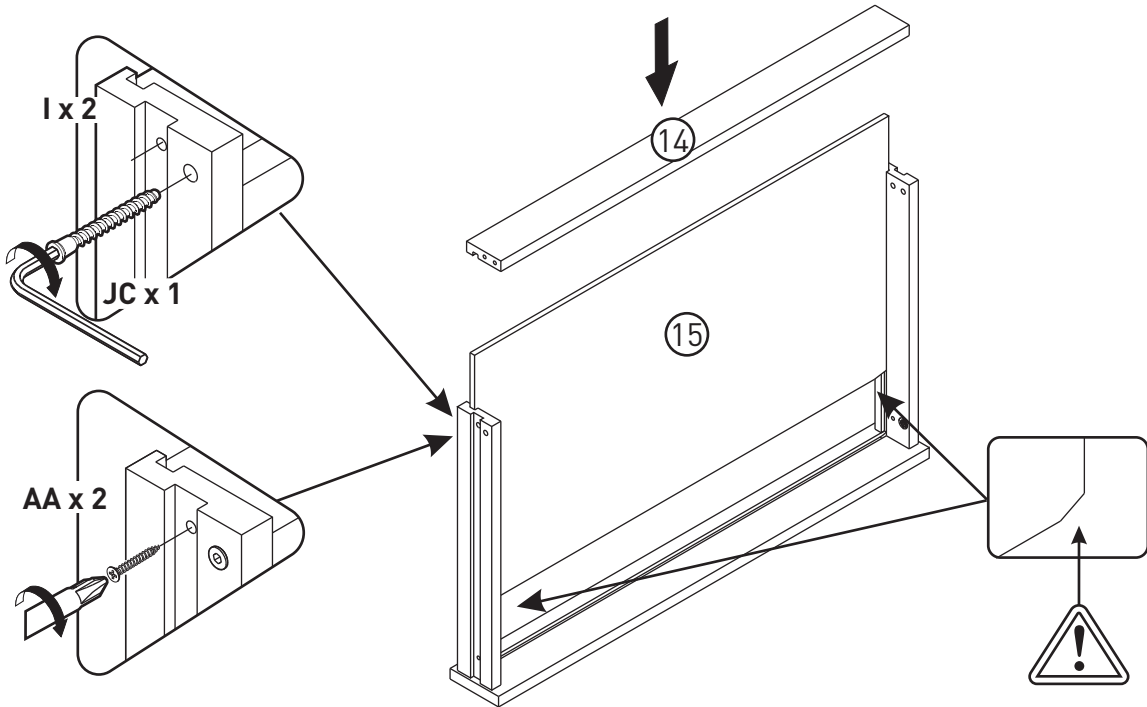
16



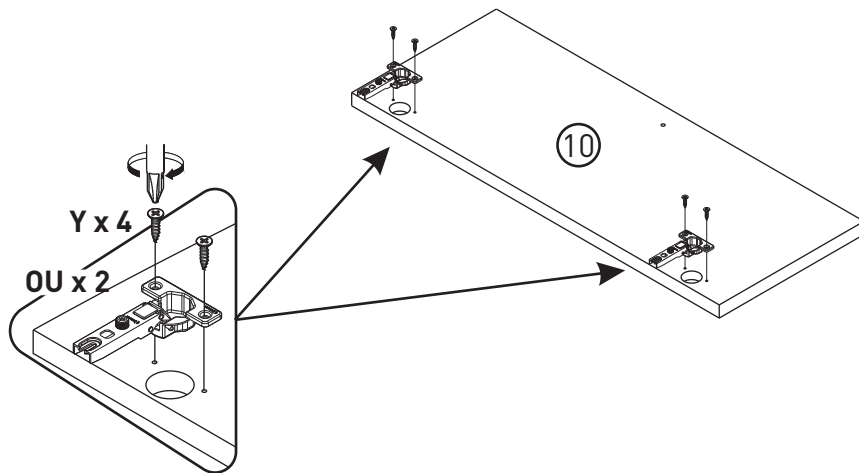
17



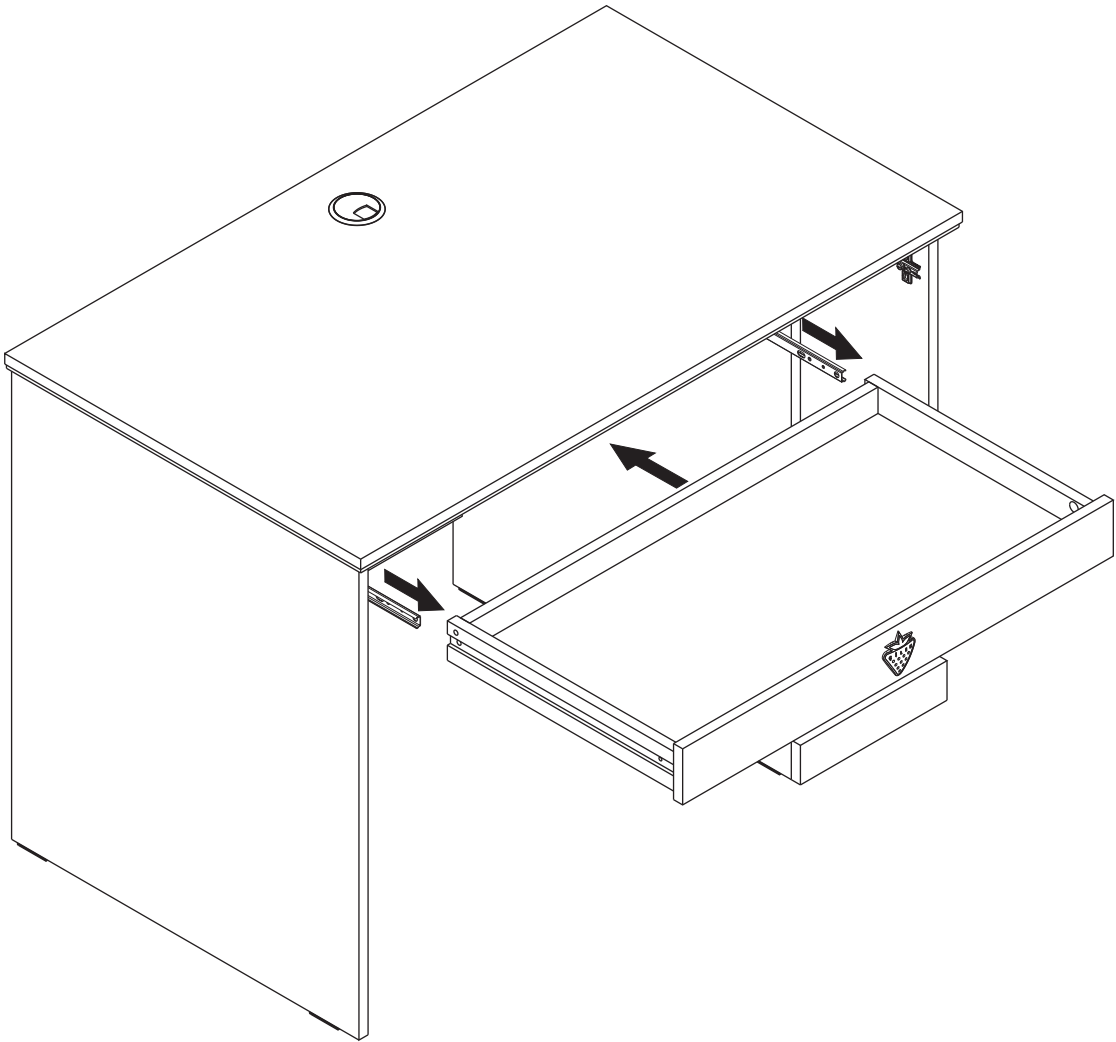
18



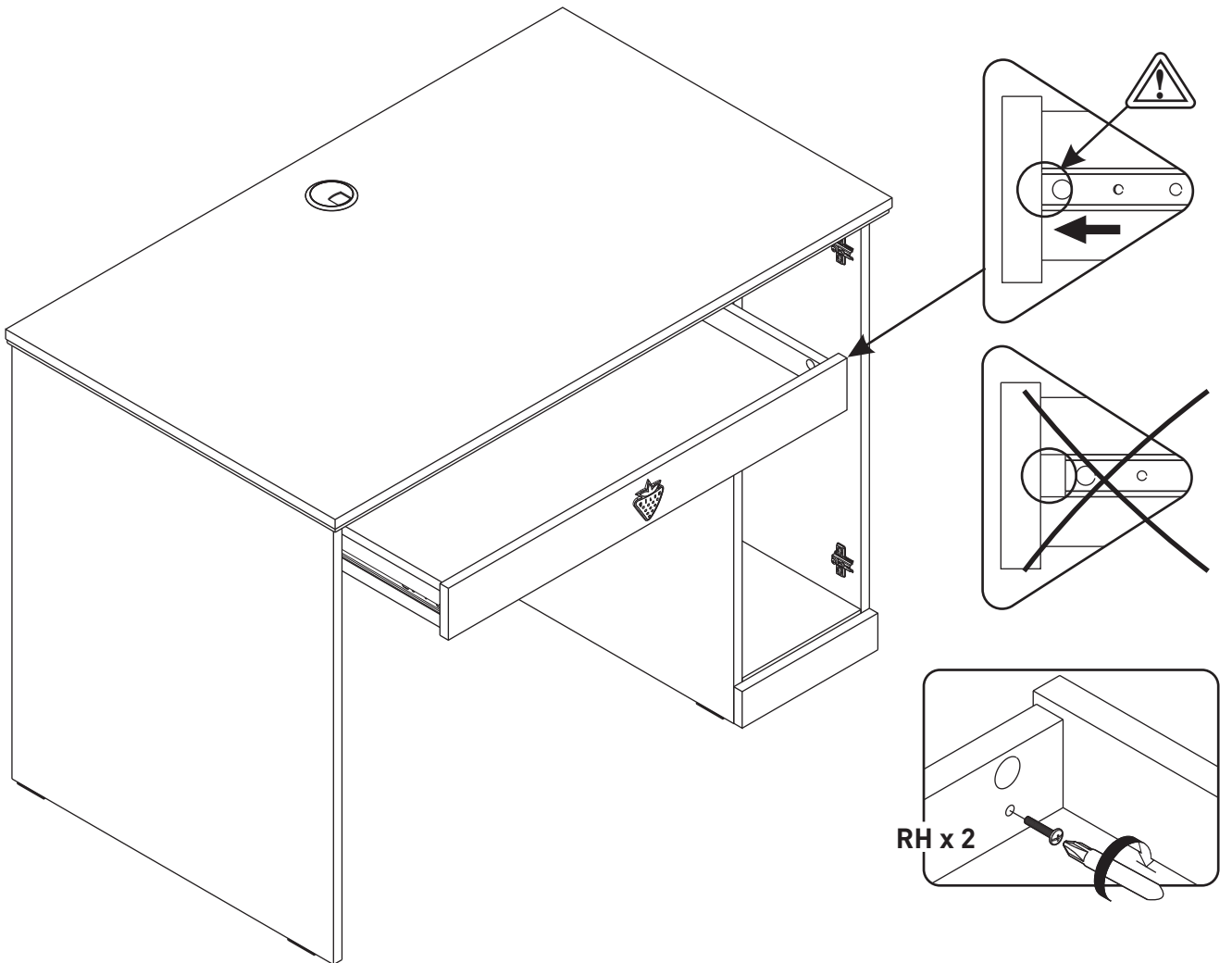
19



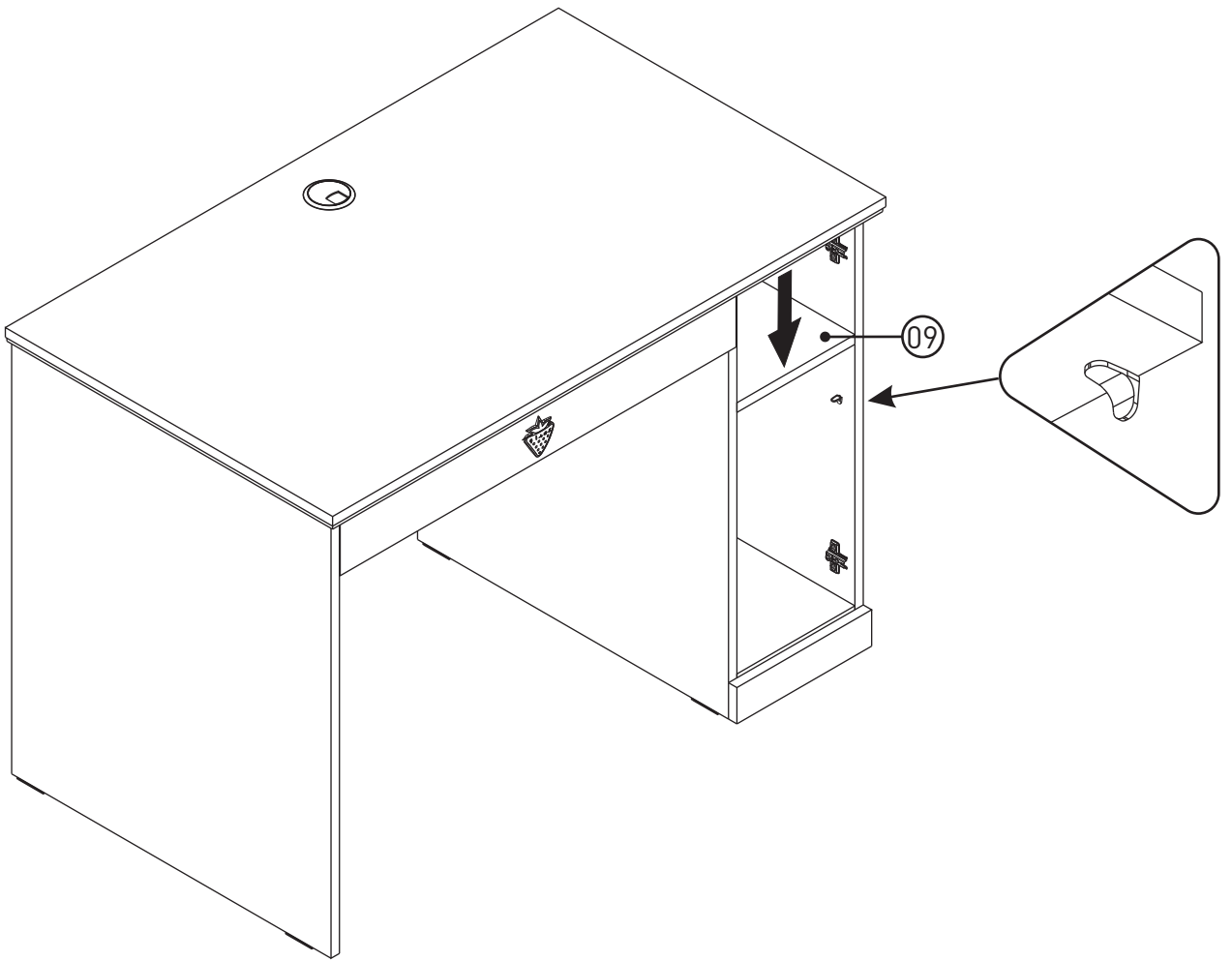
20



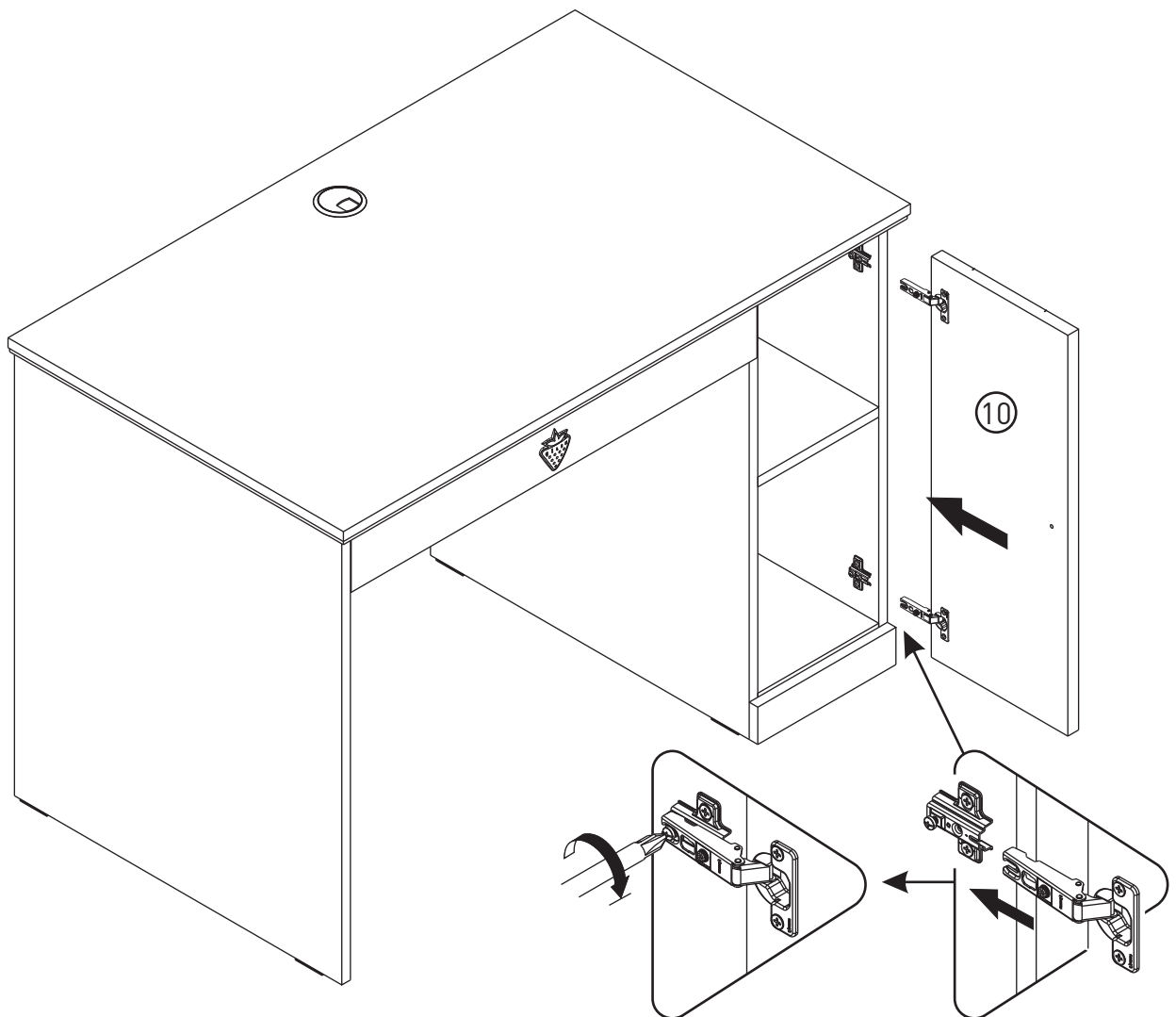
21



22



23



24

